



VERRERIES  
DE BREHAT

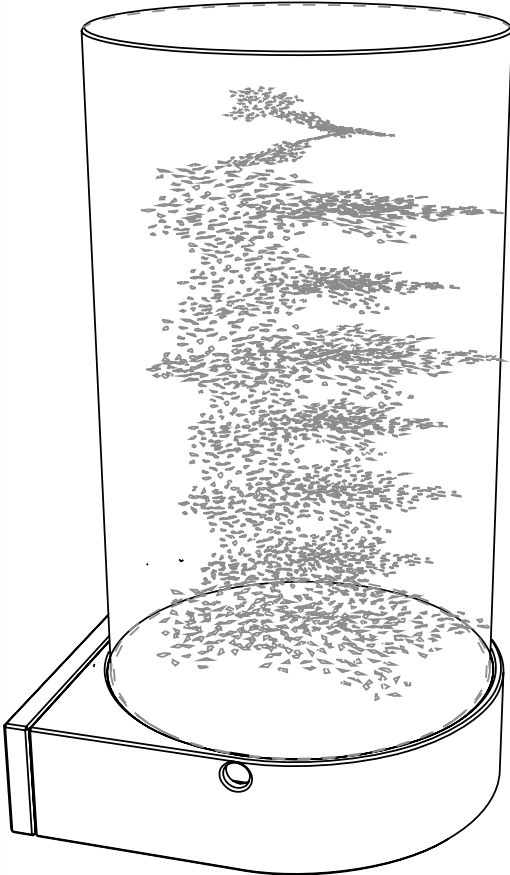
# Applique KÖLN Notice d'installation

Luminaire

La Citadelle  
22870 Île de Bréhat

[www.verreriesdebrehat.com](http://www.verreriesdebrehat.com)

02 96 20 09 09  
[info@verreriesdebrehat.com](mailto:info@verreriesdebrehat.com)



# INSTALLATION DE LUMINAIRE APPLIQUE KÖLN

## Contenu du colis :

- 1 applique pré-assemblée
- 1 plaquette LED
- 1 transformateur électrique
- 2 vis pointeaux inox
- 1 clé allen
- 4 WAGO 2 entrées

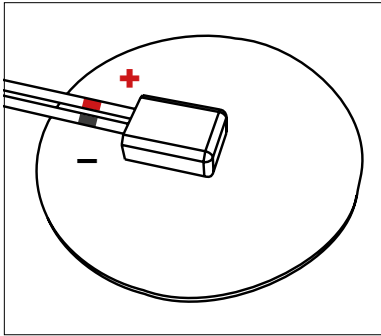
## Matériel nécessaire :

- 1 crayon (de type marqueur fin ou feutre)
- 1 perceuse-visseuse
- 2 vis de fixation (pour support)
- 1 niveau à bulle (ou laser)

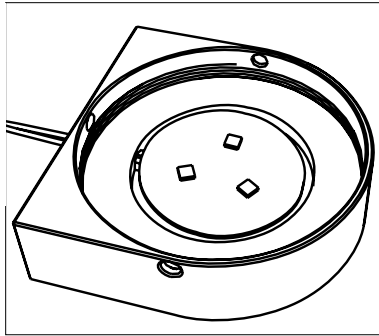
## Précautions à prendre :

- **Couper le courant** électrique du point d'installation

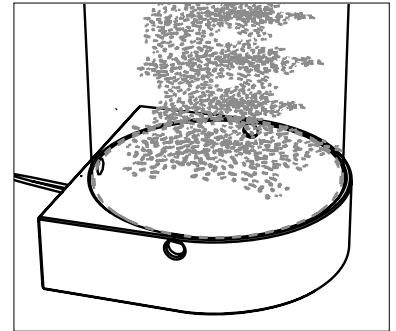
## Étapes d'assemblage d'une applique



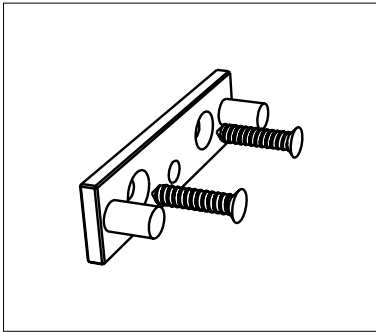
Clipsez les fils à la plaquette LED en faisant bien attention au + et au -



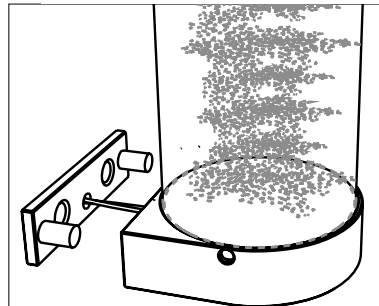
Passer les fils dans la gouttière dans le fond de l'embase et stabiliser la plaquette LED



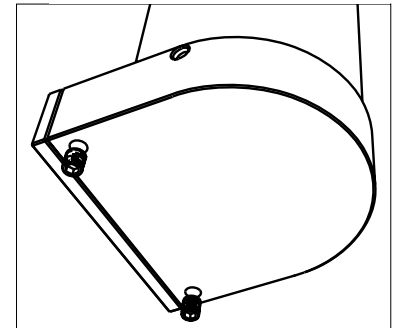
Visser à fond la partie en verre dans l'embase



Installer le support avec 2 vis adaptées en vérifiant l'horizontalité à l'aide d'un niveau



Passer les fils dans le support et le mur jusqu'à l'emplacement du transformateur et emboîter l'applique dessus



Sécuriser l'applique avec les 2 vis pointeaux positionnées sur le dessous

# Raccordement électrique

