

Béquille

Collection Alberto Métaux précieux · Or 24 carats



Handle | Alberto Precious metal collection · Gold 24K



Béquille en verre gamme Prestige fait main dans nos ateliers.

Béquille Alberto Métaux précieux

159,5 x 54 mm

Décors disponibles : or 24 carats, argent, or & argent.

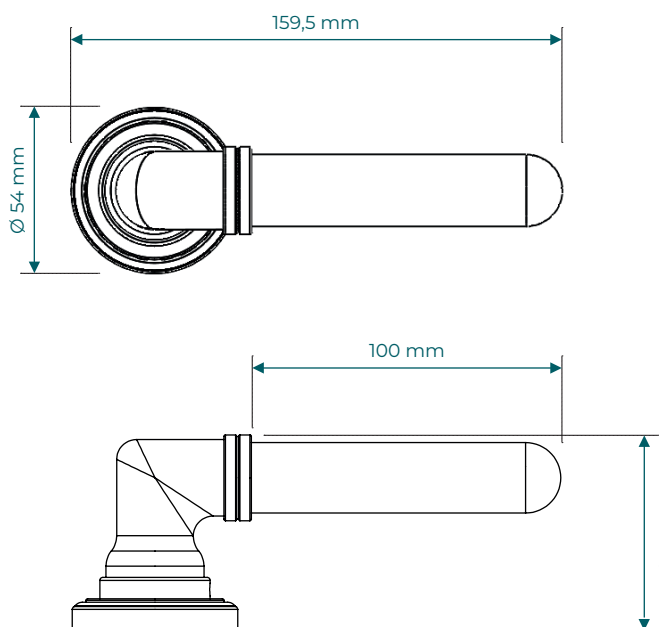
Fabriqué en France - Bretagne - Île de Bréhat

Handle range Prestige, handmade in our glass studio.

Handle Alberto Precious metal 159,5 x 54 mm

Design available : gold 24K, silver, gold & silver.

Made in France - Brittany - Bréhat Island



CHOIX DE L'EMBASE *SUPPORT CHOICE*

3 finitions | Chrome, nickel satiné ou or brillant 24 carats

3 finishes | Chrome, satin nickel or 24 carats gold



Possibilité de montage pour fenêtre : Rosace spécifique.

Window mounting option : Specific rosette.

Ces modèles sont standards, modifications possibles de la taille, couleur et finition métallique selon quantités.

These models are standard, bespoke product available according to quantities : changes in size, color, metallic finish.