

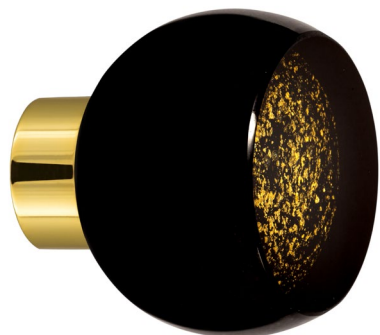
Bouton de placard sphère tronquée

Collection Mateus · Noir & or 24 carats



VERRERIES
DE BREHAT

Wardrobe knob | Mateus collection · Black & gold 24K

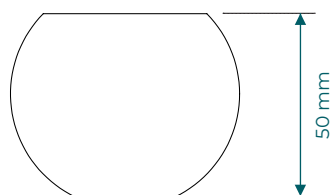
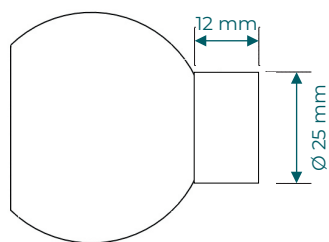


Bouton de placard en verre gamme Prestige fait main dans nos ateliers.

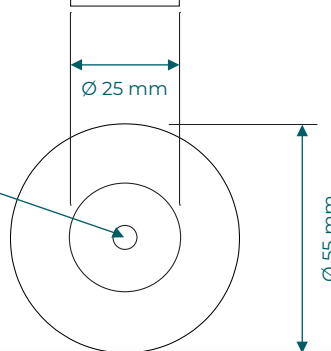
Bouton de placard Mateus lisse sphère tronquée Ø 55 mm

Couleurs disponibles : rouge & or, rouge & argent, noir & or, noir & argent, blanc & or, blanc & argent. Fabriqué en France - Bretagne - Île de Bréhat

*Wardrobe knob range Prestige, handmade in our glass studio.
Wardrobe knob Mateus truncated sphere Ø 55 mm
Colors available : red & gold, red & silver, black & gold, black & silver, white & gold, white & silver.
Made in France - Brittany - Bréhat Island*



Filetage Ø 5 mm



Sphère tronquée (réf. 76)
Truncated sphere (ref. 76)

CHOIX DE L'EMBASE SUPPORT CHOICE

finitions | Laiton poli, chrome, nickel satiné ou or brillant 24 carats

4 finishes | Polished brass, chrome, satin nickel or 24 carats gold



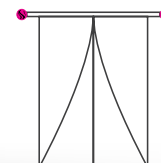
Montage porte
Door fitted



Montage placard, meuble, tiroir...
Cupboard, cabinet fitted



Montage tringle à rideaux
Curtain rod



Ces modèles sont standards, modifications possibles de la taille, couleur et finition métallique selon quantités

These models are standard, bespoke product available according to quantities : changes in size, color, metallic finish